

IT 強震計用小型高機能高性能センサーモジュールについて

平成 20 年 5 月 12 日

国立大学法人東京大学地震研究所

IT 強震計コンソーシアム

国立大学法人東京大学大学院情報学環

総合防災情報研究センター

国立大学法人東京大学地震研究所（所長：大久保修平教授）の IT 強震計コンソーシアム（代表：鷹野澄・大学院情報学環総合防災情報研究センター教授）は、このたび、建物の健全性モニタリングなどに利用される IT 強震計用に新たに開発された、安価で小型高機能高性能のセンサーモジュールを公表することになりました。

この新しいセンサーモジュールは、加速度検出部には専用開発の磁気抵抗効果を用いた高性能センサーを使用し、処理部には IP プロセッサを使用して、**3 成分の加速度波形データと、それを演算処理して得られる簡易震度などの種々の計測情報をリアルタイムでネットワーク出力することができる画期的なデバイス**です。

地震災害軽減を目指して地震研究所で提唱されている IT 強震計のコンセプトに賛同して、三洋セミコンデバイス株式会社殿、株式会社セントラルコーポレーション殿、株式会社数理設計研究所殿などが共同で IT 強震計用に開発したもので、下記期間中に ESEC(組み込みシステム開発技術展)に於いて、三洋半導体株式会社殿ブースにて出展されます。

会期日程	2008 年 5 月 14 日（水）～16 日（金）
開催時間	10:00～18:00（16 日のみ 17:00 終了）
会場	東京ビッグサイト 東展示棟 小間 No. 東 37-30

今後さらに数センチ程度まで小型化され、IT 強震計コンソーシアムでインターフェース仕様等を決定した後、今年中に製品化され OEM 供給される予定です。

本件に対する問い合わせ先：

東京大学地震研究所 IT 強震計コンソーシアム

事務局 FAX 03-3814-5507（小佐野）

東京大学大学院情報学環 総合防災情報研究センター(CIDIR)

教授 鷹野澄 電話 03-5841-5760

〒113-0033 東京都文京区本郷 7-3-1

<http://wwweic.eri.u-tokyo.ac.jp/ITKyoshin/>

展示に関する問い合わせ先：

三洋半導体株式会社 販売事業本部 販売推進部

窓口責任者 白川 明 電話 03-3837-6347

〒110-8534 東京都台東区上野 1-1-10 三洋電機(株)東京ビル

【協力企業】

三洋セミコンデバイス株式会社 <http://www.ssdc-jp.com/>

株式会社セントラルコーポレーション <http://www.central-corp.com/>

株式会社数理設計研究所 <http://www.madlabo.com/mad/>

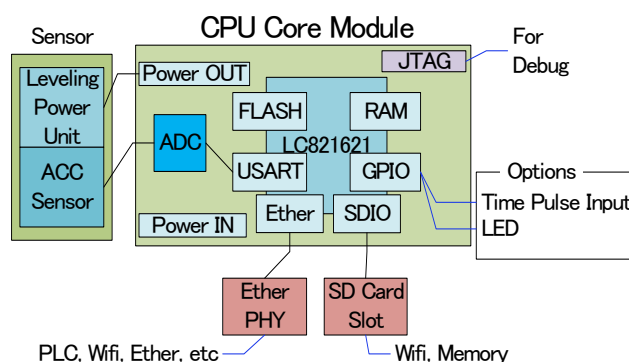
三洋半導体株式会社 <http://www.semic.sanyo.co.jp/>

【参考資料】

<IT 強震計用小型高機能高性能センサーモジュールのご紹介>

1. 概要

新開発のセンサーモジュールは、加速度検出部には株式会社セントラルコーポレーション殿が専用開発した磁気抵抗効果を用いた高性能センサーを使用し、処理部には三洋半導体株式会社殿の IP プロセッサ LC821621 を使用しています。3 成分の加速度センサーの波形データだけでなく、それを演算処理して得られる簡易震度などの種々の情報をリアルタイムでネットワーク出力することができる、従来にない画期的なデバイスです。センサー性能も非常に高性能で、人が感じない震度 0 以下の地震動のときでも、それによる建物の揺れを捉えることができます。



2. センサーモジュール性能諸元

- ・ データ出力 100data/sec 3 軸
- ・ 帯域 : 0.1~40Hz
- ・ 測定レンジ±2.5G
- ・ ADC 24bit
- ・ 高密度実装技術により超小型化モジュール開発中

3. IPプロセッサの構成

処理部の IP プロセッサ LC821621 は、CPU コアとして ARM7TDMI-STM を使用し、三洋半導体独自のジッタバッファ制御用 DSP (FAVOR43) を内蔵しています。ネットワークインターフェースは、10/100Base Ethernet MAC を有し、プロトコルエンジンでのハードウェア処理により、CPU のネットワークプロトコル処理の負荷を軽減するようにしています。

◆IT 強震計用センサーモジュールお問い合わせ先

株式会社数理設計研究所 担当：矢澤 電話 0276-37-7948 FAX 0276-37-7942

株式会社セントラルコーポレーション itksales@central-corp.com 担当：荒木 045-478-2511

◆IP プロセッサ LC821621 お問い合わせ先

三洋半導体株式会社 担当：白川 電話 03-3837-6347

<IT 強震計コンソーシアムのご紹介と参加のお誘い>

1. 概要

IT 強震計コンソーシアムは、IT 強震計の実用化を目指す産学共同研究グループです。これまでの IT 強震計研究会の成果をもとに、東京大学地震研究所を核として、複数の企業や研究機関等が参加する組織として発足しました。

2. 参加企業の募集

IT 強震計コンソーシアムでは、只今、**参加企業や協賛企業を募集**しています。詳しくは下記までお問い合わせください。

◆IT 強震計コンソーシアムお問い合わせ先

東京大学地震研究所 IT 強震計コンソーシアム 事務局 FAX 03-3814-5507 (小佐野)

東京大学大学院情報学環 総合防災情報研究センター (CIDIR)

教授 鷹野澄 電話 03-5841-5760

<http://www.eic.eri.u-tokyo.ac.jp/ITkyoshin/>